

# LOT Miscelatore monocomando a due fori con rosette separate - Dark Platinum spazzolato

LOT

32 800 680



- sporgenza 235 mm
- bocca girevole 360°
- Getto con aria
- altezza rubinetteria 345 mm
- altezza fino al rompigitto 319 mm
- rosetta separata 55 x 55 mm
- diametro foro rubinetteria 35 mm
- diametro foro miscelatore monocomando 44 mm
- portata max 8 l/min a una pressione idraulica di 3 bar
- senza piombo
- Questo prodotto può aiutare un edificio a soddisfare i requisiti dei Green Building Rating Systems, ad es. LEED®, BREEAM®, DGNB

Comando posizionabile liberamente.

	Dark Platinum spazzolato	32 800 680-99
	Cromato	32 800 680-00
	Platinato spazzolato	32 800 680-06
	Platinato	32 800 680-08
	Dark Chrome	32 800 680-19
	Ottone spazzolato (Oro 23k)	32 800 680-28
	Champagne spazzolato (Oro 22k)	32 800 680-46
	Champagne (Oro 22k)	32 800 680-47

## Prodotti complementari

**Dispenser con rosetta - Dark Platinum spazzolato** 82 439 970-99



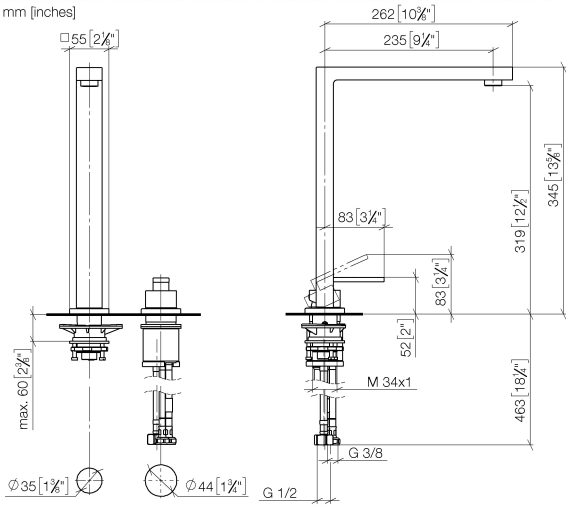
## Prodotti complementari

**Comando pileta ad eccentrico con manopola con manopola - Dark Platinum spazzolato** 10 711 970-99

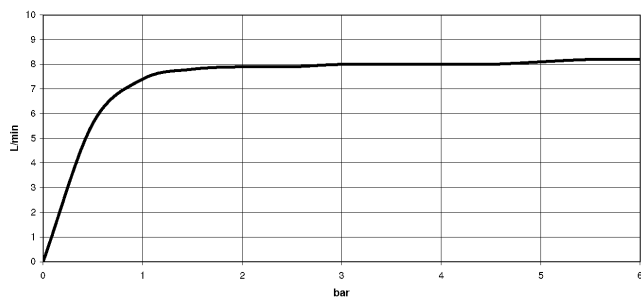


32 800 680

mm [inches]



**Diagramma di portata**



**Certificati**

LGA\_18258.

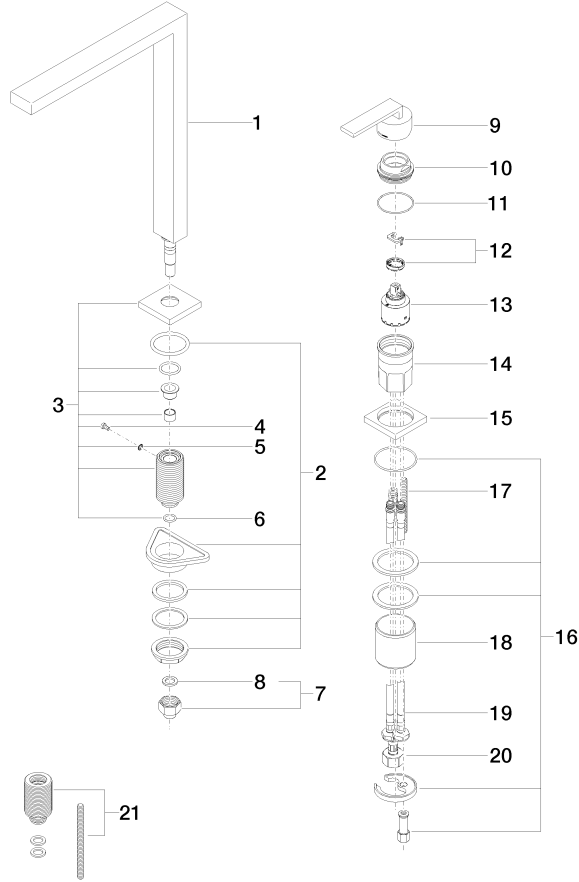
GDV\_0400283.

LGA\_18886.

WRAS\_1909073.

ETA\_18986.

32 800 680  
Parts for other  
finishes can be found  
here: Cromato



32 800 680

Elenco delle parti di ricambio

N.	Codice articolo	Denominazione	Quantità necessaria	Tempo di produzione
1	90 11 06 188 06-99	bocca di erogazione	1	30
2	04 23 10 044 01 90	set di fissaggio	1	2
3	90 27 78 023 00-99	rosetta	1	30
4	09 30 30 057 90	vite	1	2
5	09 30 11 028 90	rondella	1	2
6	90 14 10 077 00 90	guarnizione	1	2
7	04 24 04 166 10 90	ugello	1	2
8	90 14 20 002 00 90	guarnizione	1	2
9	90 20 78 040 00-99	manopola	1	30
10	09 24 04 142-99	dado	1	30
11	09 14 10 108 90	guarnizione	1	2
12	90 28 10 148 00 90	accessori	1	2
13	90 15 05 061 00 90	cartuccia	1	60
14	09 30 01 100 10 90	bussola	1	2
15	09 27 78 007-99	rosetta	1	30
16	04 30 11 038 02 90	set di fissaggio	1	2
17	09 31 11 011 90	perno	1	2
18	09 18 40 079 90	bussola	1	2
19	04 30 04 104 00 90	flessibile	2	2
20	04 30 04 019 00 90	flessibile	1	2
21	12 802 970 90	Set di prolunga -	1	60